

# 气体放电管: GPF3Y-C 系列

## 三极管型 5 x 5 x 7.6 mm



### ■ 特点

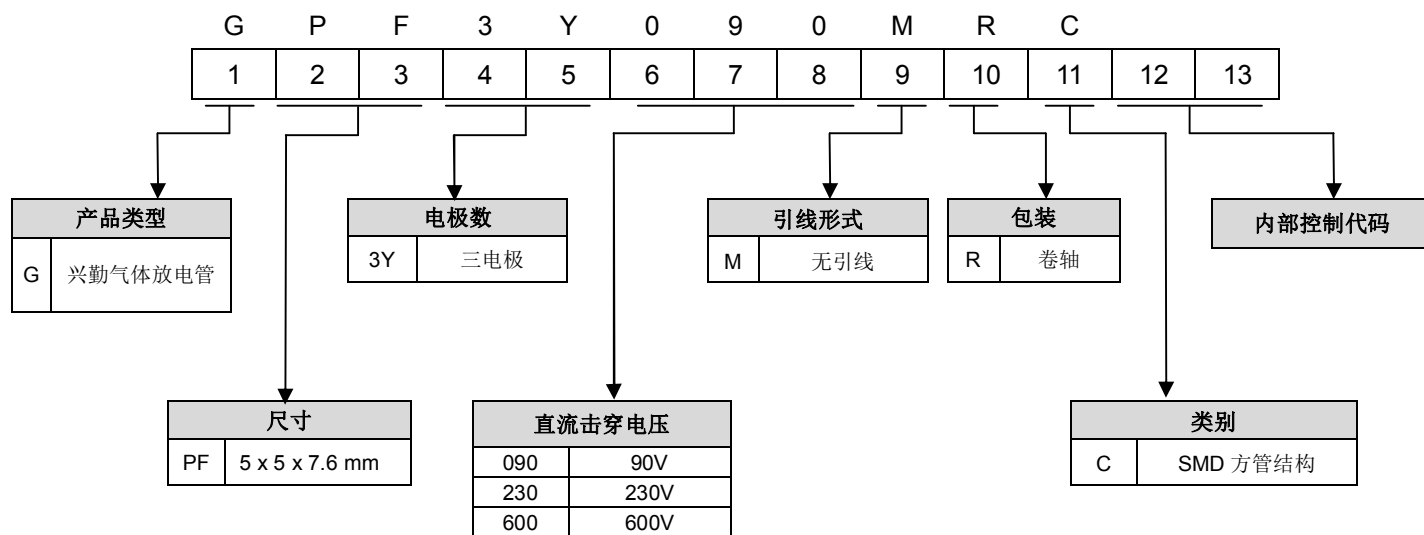
1. 满足RoHS与无卤要求
2. 陶瓷结合金属的坚固构造
3. 直流击穿电压: 90~600V
4. 低电容
5. 安规认证:UL
6. 工作温度范围: -40°C ~ +125°C  
储存温度范围: -40°C ~ +125°C



### ■ 用途

1. 电缆调制解调器
2. xDSL
3. 机顶盒
4. 电视机
5. 电源供应器
6. 消费性电子产品

### ■ 编码规则



# 气体放电管: GPF3Y-C 系列

## 三极管型 5 x 5 x 7.6 mm



### ■ 电气特性

型号	直流 击穿电压	最大冲击 击穿电压	最大冲击 放电电流 (8/20μs)	标称交流 放电电流	冲击寿命 (10/1000μs)	最小 绝缘电阻	最大 电容值 (1MHz)	安规认证
	100V/S	1KV/μs	10 次	50Hz, 1Sec	100A			
	(V)	(V)	(KA)	(A)	(次)			
GPF3Y090MRC	90±30%	600	10	10	100	1	1	√
GPF3Y150MRC	150±20%	650						√
GPF3Y230MRC	230±20%	700						√
GPF3Y350MRC	350±20%	900						√
GPF3Y400MRC	400±20%	900						√
GPF3Y470MRC	470±20%	1100						√
GPF3Y600MRC	600±20%	1300						√

备注 1: C 表示 SMD 方管型。

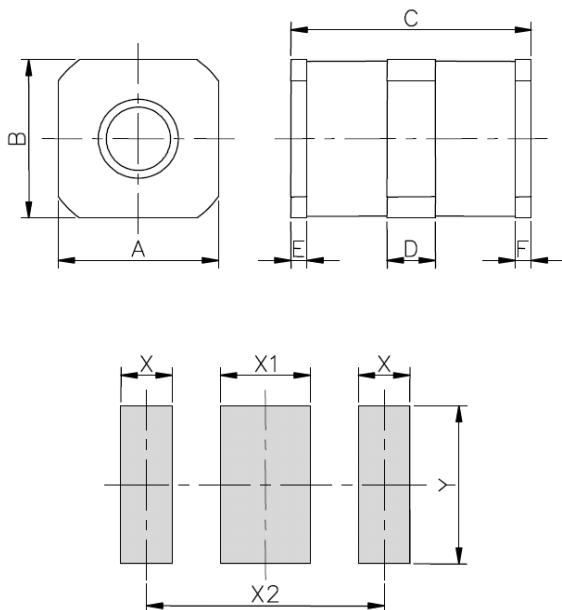
备注 2: UL 497B 证书号: E245070。

备注 3: 绝缘电阻测试条件

直流击穿电压	直流测量电压
90V	50V
150-600V	100V

### ■ 尺寸

(单位: mm)



### ■ 推荐焊盘尺寸

(单位: mm)

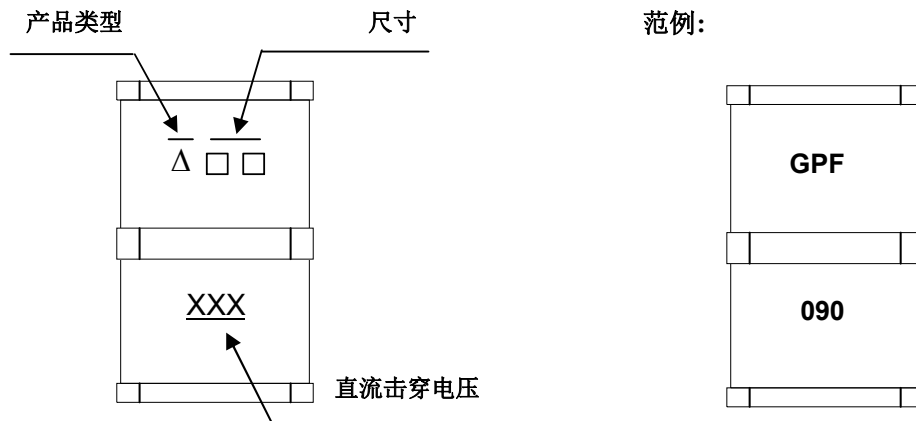
Symbol	尺寸
A	5.0±0.2
B	5.0±0.2
C	7.6±0.3
D	1.5±0.1
E	0.5±0.1
F	0.5±0.1
X	1.6
X1	2.8
X2	7.4
Y	5

# 气体放电管: GPF3Y-C 系列

## 三极管型 5 x 5 x 7.6 mm

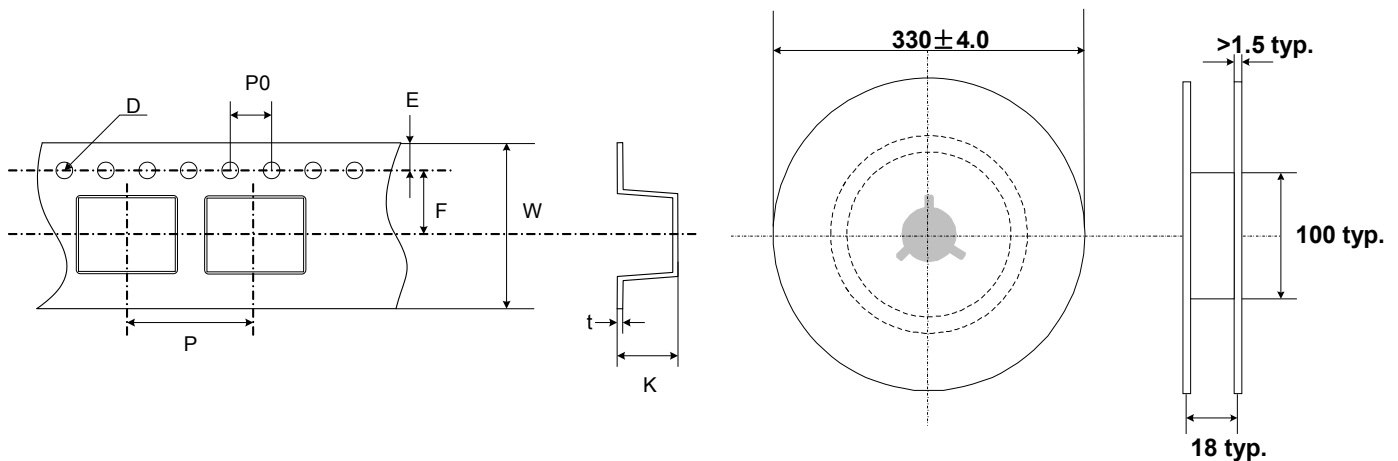


### ■ 标识



### ■ 包装

#### ● 编带包装方式



数量: 1000 pcs/卷 (13")

最小包装数量(MPQ): 1000pcs

单位: mm

项目	P	P0	W	F	E	D	K	t
规格	8	4.0	16.0	7.5	1.75	Φ1.5	5.3	0.4
公差	±0.1	±0.1	±0.3	±0.1	±0.1	±0.1	±0.1	±0.1

### ■ 仓库储存条件

- 储存条件:
  1. 存储温度: -10°C~+40°C
  2. 相对湿度: ≤75%RH
  3. 不要将本产品存放在有腐蚀性气体或是阳光直接照射的环境中
- 储存期限: 1 年